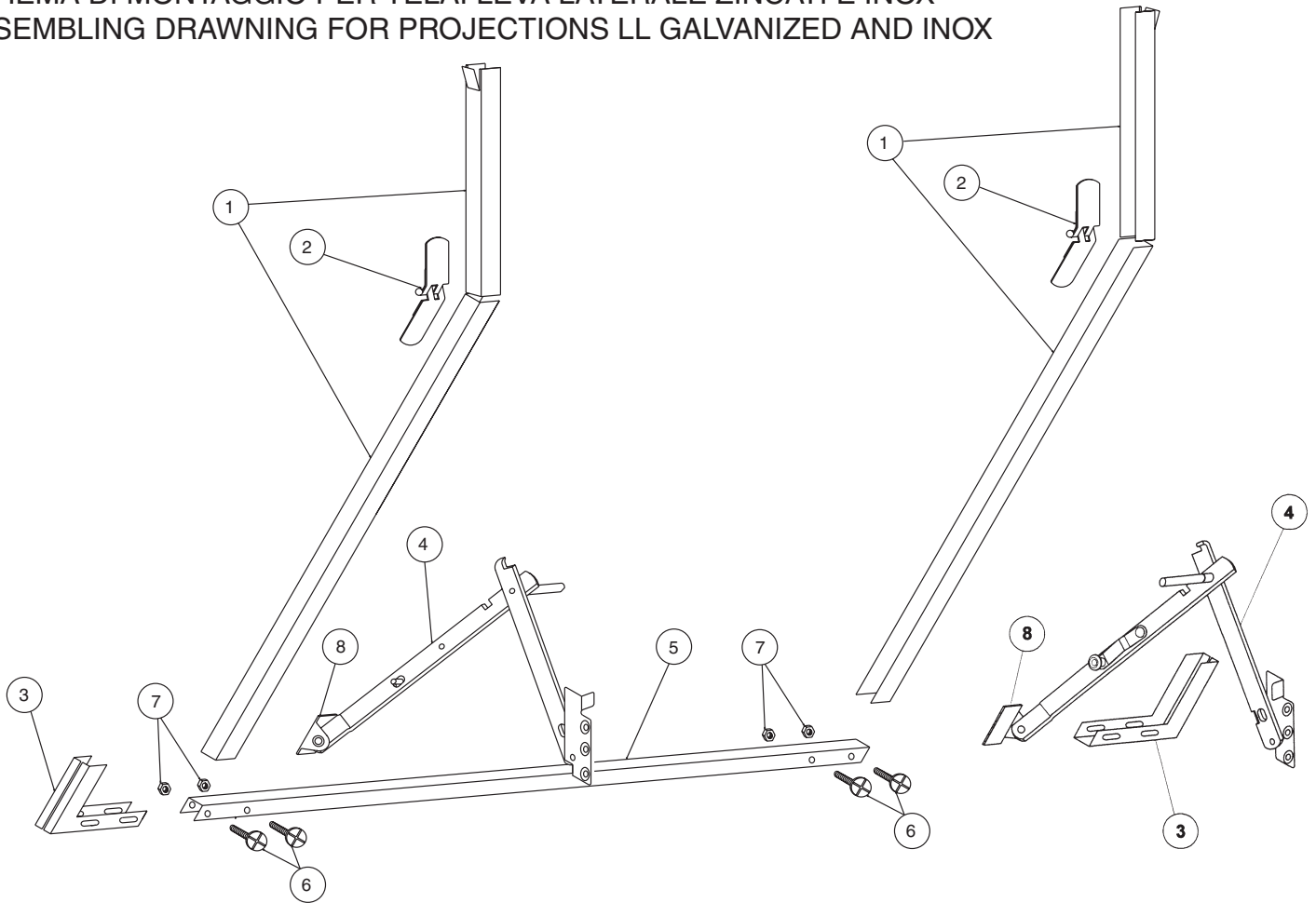




ever

SCHEMA DI MONTAGGIO PER TELAI LEVA LATERALE ZINCATI E INOX
ASSEMBLING DRAWING FOR PROJECTIONS LL GALVANIZED AND INOX



Rif.	Codice	n°pezzi	Descrizione	Note
1		m.	Guida	
2		2	Cerniera	
3		2	Angolo a scatola	
4		1	Paia bracci	
5		m.	Guida	
6		4	Vite 6Mx27	
7		4	Dado 6M	
8		2	Angolino	